

Компактная установка VKJet – установка для обработки воздуха, состоящая из фильтра, нагревателя и вентилятора. Производительность установки – до 1000 м<sup>3</sup>/час. Корпус вентилятора - пластиковый, стальное рабочее колесо. Толщина стенок корпуса установок VKJet-W и VKJet-E - 30 мм, установок VKJet-Rr-... и VKJet-R-... - 25 мм. В качестве фильтрующего элемента применяется плоский фильтр класса очистки G4. Система автоматического управления встроена в установку. Имеется выносная панель с жидкокристаллическим дисплеем.

### Примечание

В стандартном исполнении установки VKJet изготавливаются с корпусом из оцинкованной стали. По желанию заказчика корпус может быть изготовлен из стали с белым полимерным покрытием.

### ОБЩИЕ СВЕДЕНИЯ

Установка VKJet-E состоит из фильтра, электрического нагревателя и вентилятора. Электрический нагреватель может быть изготовлен в 5-и вариантах: 2кВт, 4кВт, 6кВт, 9 кВт или 12 кВт. Вентилятор используется однофазный с мощностью 355Вт, для VKJet-E12 мощность вентилятора 350Вт

При однофазном подключении схема соединения последовательная. При трехфазном подключении схема соединения ТЭНов – “звезда”.

Номинальная мощность электронагревателя выбирается при заказе. В процессе работы установки мощность регулируется с помощью твердотельного реле для поддержания заданной температуры.



### СХЕМА КОНСТРУКЦИИ

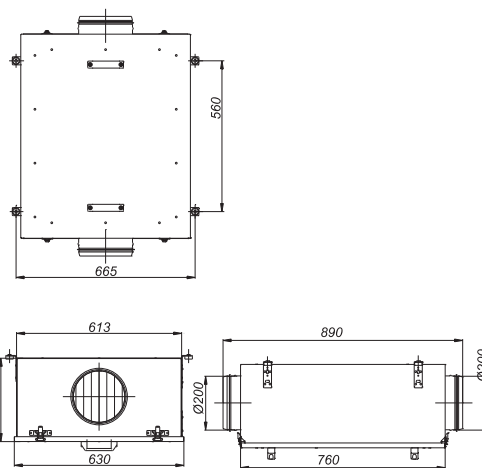
Установка работоспособна в любой пространственной ориентации. Для замены фильтра снимается панель обслуживания.

Нормальное положение установки - подвесное.

Установка достаточно проста в монтаже: для крепления к строительным конструкциям в корпусе установки предусмотрены кронштейны. Для подсоединения к системе воздуховодов имеются два выхода ф200.

Рекомендуется подсоединять установку гибкими шумоизолированными воздуховодами.

Для достижения оптимальных акустических и аэродинамических характеристик необходимо предусматривать прямой участок воздуховода длиной около 1 м после выхлопа установки.



### МАССЫ УСТАНОВОК, КГ

VKJet-E2	VKJet-E4	VKJet-E6-1	VKJet-E6-3	VKJet-E9	VKJet-E12
33,5	33,8	34,1	34,1	34,5	35

### ЭЛЕКТРИЧЕСКИЕ ХАРАКТЕРИСТИКИ

При подборе электронагревателя рекомендуется следующая методика.

1. Определить необходимую мощность электронагревателя:

$Q = 1.2 * L * (t_1 - t_2) / 3600$ , где Q – мощность электронагревателя; t<sub>1</sub> и t<sub>2</sub> – соответственно температуры наружного и приточного воздуха; L – расход воздуха, м<sup>3</sup>/час.

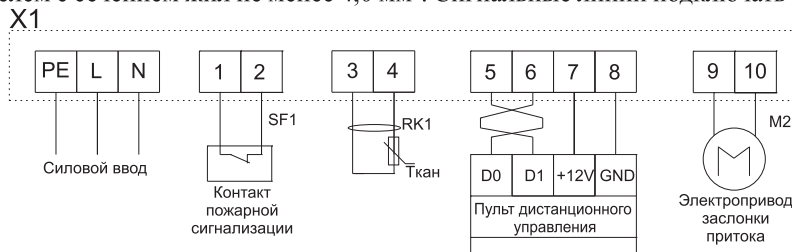
2. Выбрать вариант исполнения электронагревателя: 2, 4, 6, 9 или 12 кВт. Необходимо обратить внимание, что для электронагревателя 12 кВт необходимо напряжение 3/380В. При невозможности использования данного напряжения рекомендуется изменить значения L, t<sub>1</sub> или t<sub>2</sub> с целью уменьшения необходимой мощности.

### СИСТЕМА АВТОМАТИЧЕСКОГО УПРАВЛЕНИЯ

Система автоматики встроена в корпус установки. Для подключения установки имеется клеммная коробка. Управление осуществляется с помощью выносной панели.

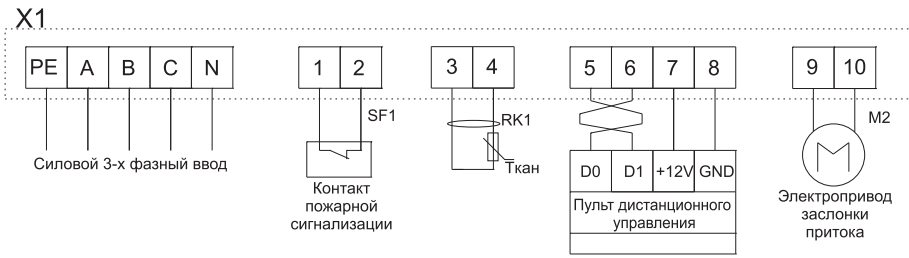
#### Схема подключения компактных приточных установок VKJet-E2, VKJet-E4 и VKJet-E6-1

Силовой ввод подключить кабелем с сечением жил не менее 4,0 мм<sup>2</sup>. Сигнальные линии подключать кабелем с сечением жил не менее 0,75 мм<sup>2</sup>.

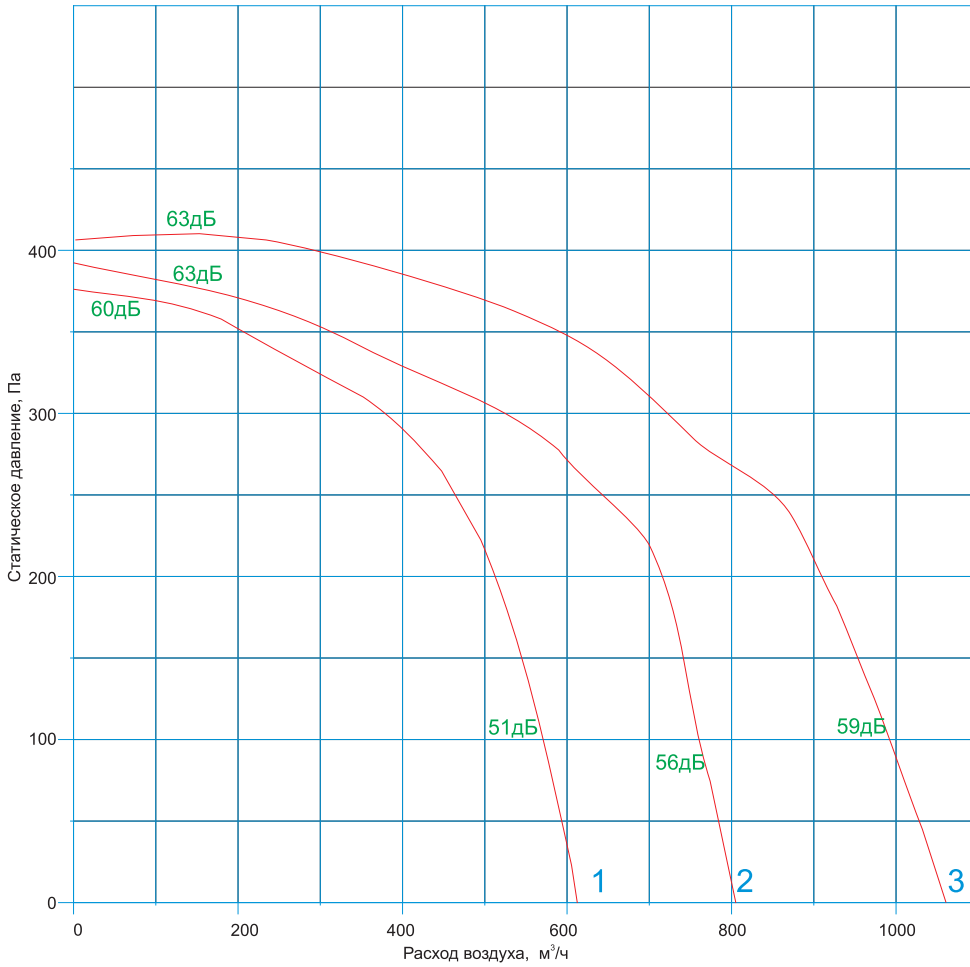


## Схема подключения компактных приточных установок VKJet-E6-3 и VKJet-E12

Силовой ввод подключить кабелем с сечением жил не менее 2,5 мм<sup>2</sup>. Сигнальные линии подключать кабелем с сечением жил не менее 0,75 мм<sup>2</sup>.



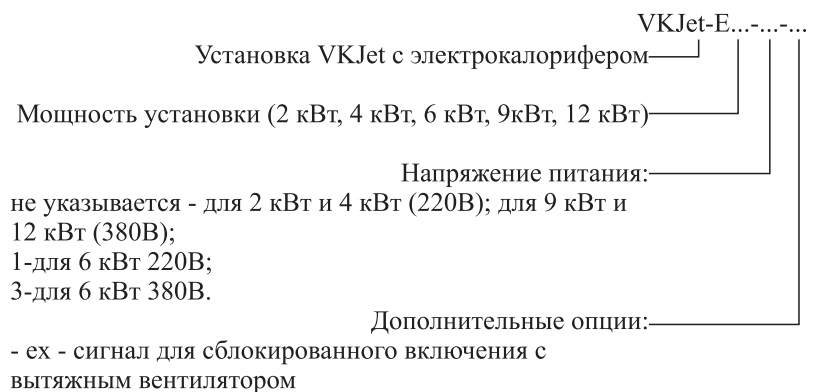
## АЭРОДИНАМИЧЕСКИЕ ХАРАКТЕРИСТИКИ VKJet-E



*Примечание*  
Вентилятор имеет три скорости. С выносной панели можно выбрать одну из трех скоростей. Для VKJet-E12 применяется односкоростной вентилятор (только 3 скорость).

*Примечание*  
1, 2, 3 - скорости вентилятора.

## СТРУКТУРА ОБОЗНАЧЕНИЯ ПРИ ЗАКАЗЕ



## ОБЩИЕ СВЕДЕНИЯ

Установка VKJet-W-800 состоит из фильтра, водяного теплообменника и вентилятора (установка VKJet-W-1200 комплектуется 2 вентиляторами для увеличения расхода воздуха). Вентилятор используется однофазный с мощностью 355Вт. В качестве водяного теплообменника применяется медно-алюминиевый пластинчатый теплообменник, в качестве теплоносителя может применяться вода или незамерзающие смеси, максимальная температура теплоносителя – 150 °С, максимальное давление 1,5МПа. Теплообменник имеет стандартные размеры сечения: 400х200.

В конструкции теплообменника предусмотрены отверстия для спуска воздуха и слива воды. Конструкция установки предусматривает возможность демонтажа теплообменника.

Присоединительный размер патрубков G 1".



## СХЕМА КОНСТРУКЦИИ

Установка достаточно проста в монтаже: для крепления к строительным конструкциям в корпусе установки предусмотрены кронштейны. Для подсоединения к системе воздуховодов имеются два выхода ф200.

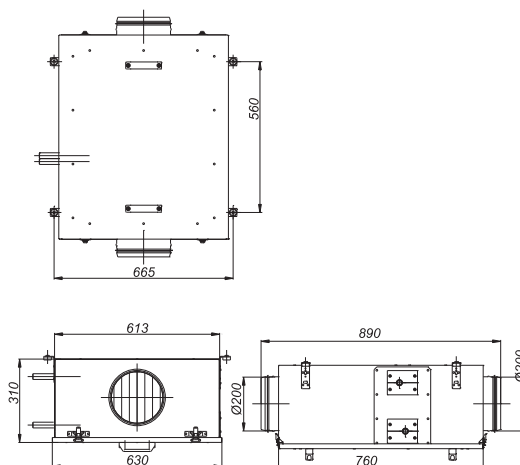
Рекомендуется подсоединять установку гибкими шумоизолированными воздуховодами.

Установка работоспособна в любой пространственной ориентации. Для замены фильтра снимается панель обслуживания.

Нормальное положение установки - подвесное.

Для достижения оптимальных акустических и аэродинамических характеристик необходимо предусматривать прямой участок воздуховода длиной около 1 м после выхлопа установки.

Масса установки VKJet-W-800 - 39 кг, VKJet-W-1200 - 42 кг.



## ХАРАКТЕРИСТИКИ ТЕПЛООБМЕННИКА

Расход воздуха, м³/час	Температура воды, °С	Температура воздуха, °С	Расход воды, м³/час	Гидравлическое сопротивление, кПа	Теплопроизводительность, кВт
400	90/70	-28/+32	430	9,3	9,66
400	70/50	-28/+20	340	6,7	7,73
800	90/70	-28/+20	690	21,4	15,5
800	70/50	-15/+19	460	11,1	10,4
1000	90/70	-20/+22	730	23,7	16,4
1000	70/50	-10/+19	490	12,5	11,0

## СИСТЕМА АВТОМАТИЧЕСКОГО УПРАВЛЕНИЯ

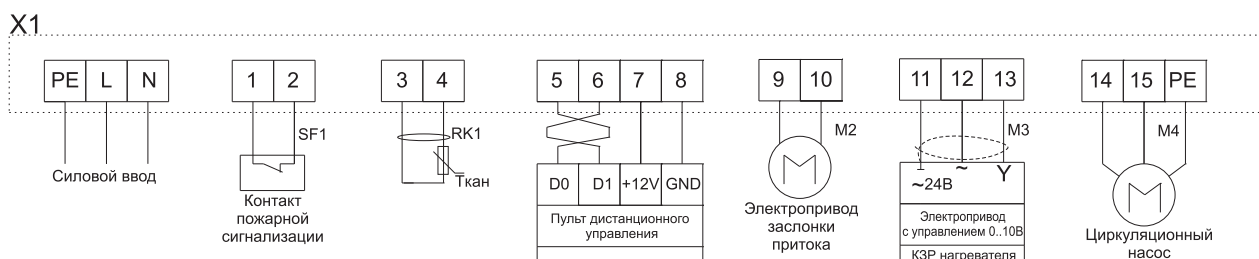
Система автоматики встроена в корпус установки. Для подключения установки имеется клеммная коробка.

Установка поставляется полностью готовой к работе. Для запуска необходимо подключить питающее напряжение.

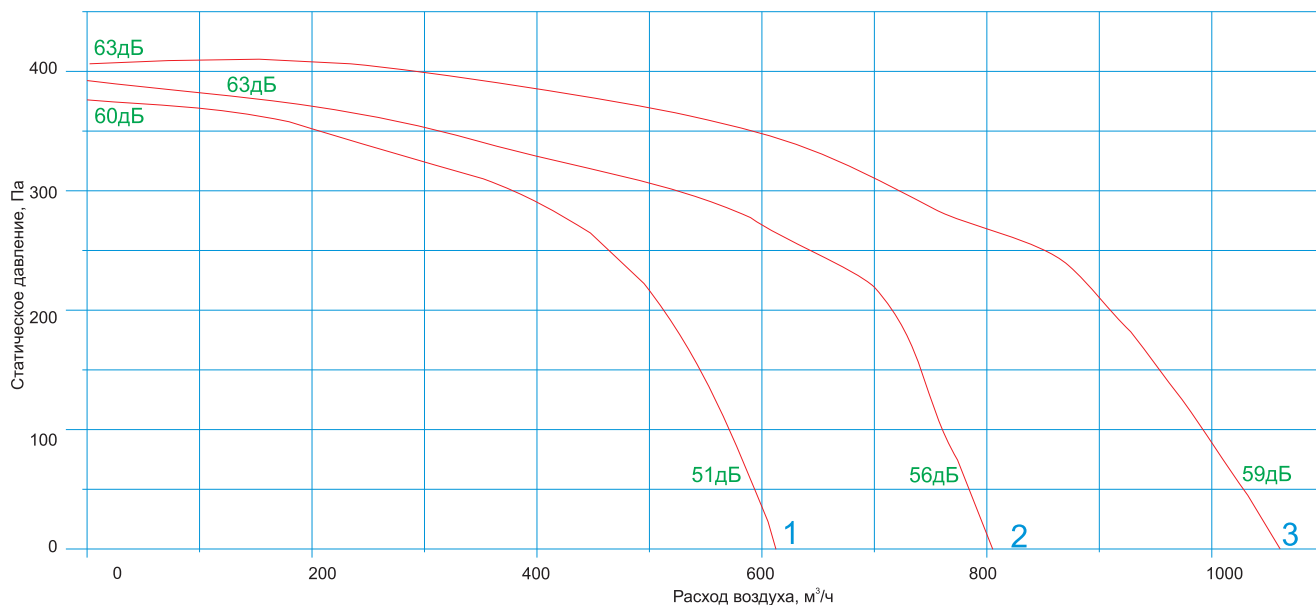
Для регулирования температуры приточного воздуха применяется узел терморегулирования. С информацией по данному узлу можно ознакомиться на стр. 86-88.

### Схема подключения компактной приточной установки VKJet с водяным калорифером

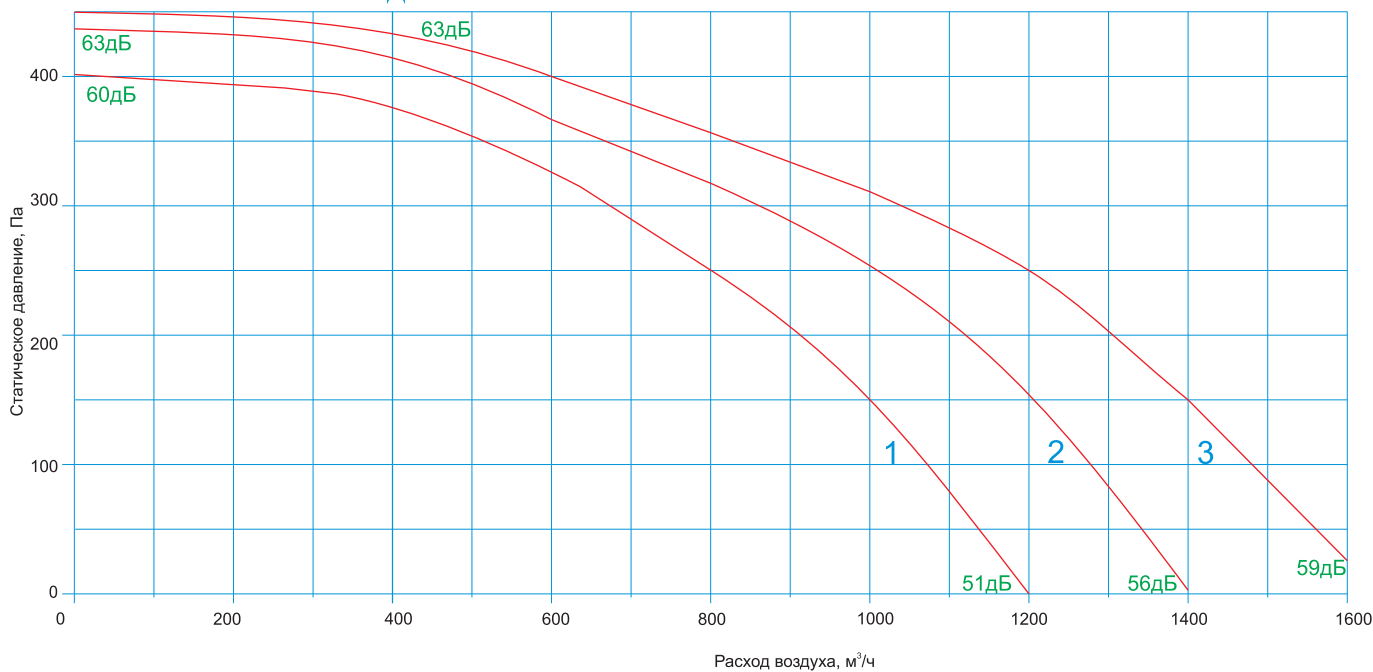
Силовой ввод подключить кабелем с сечением жил не менее 1,5 мм². Сигнальные линии подключать кабелем с сечением жил не менее 0,75 мм².



**АЭРОДИНАМИЧЕСКИЕ ХАРАКТЕРИСТИКИ VKJet-W-800**



**АЭРОДИНАМИЧЕСКИЕ ХАРАКТЕРИСТИКИ VKJet-W-1200**



*Примечание*

1, 2, 3 - скорости вентилятора.

**СТРУКТУРА ОБОЗНАЧЕНИЯ ПРИ ЗАКАЗЕ**

Установка VKJet с водяным теплообменником

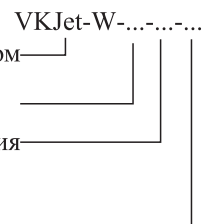
номинальная производительность:

Сторона обслуживания (определяется по ходу движения воздуха при расположении съемной крышки снизу):

L - левая;  
R - правая.

Дополнительные опции:

- ex - сигнал для заблокированного включения с вытяжным вентилятором



## ОБЩИЕ СВЕДЕНИЯ

Установка VKJet с рекуператором является оптимальным решением для обеспечения воздухообмена в жилых и общественных помещениях, где требуется расход воздуха до 1200 м<sup>3</sup>/час. VKJet с рекуператором может комплектоваться как электрическим нагревателем (2,4 и 6 кВт), так и водяным нагревателем. Вентиляторы используются однофазные мощностью 355Вт по 2 на приток и вытяжку. Конструкция установки имеет следующие преимущества:

- обслуживание только с одной стороны (сбоку). При обслуживании возможна замена всех составных элементов установки.
- подключение воздуховодов и электричества с одной стороны (сверху)
- встроенная система автоматики с выносным пультом. Твердотельное реле обеспечивает плавное регулирование мощности ТЭН.

Установку предполагается размещать на полу в углах подсобных помещений, в торцевых зонах лоджий, что позволяет не выделять отдельное технологическое помещение.

Главным достоинством данной установки является экономия электроэнергии.

Пример расчета экономической эффективности:

В г.Москве 147 суток в году со средней температурой -6,5 °С (согласно данным СНиП «Строительная климатология»). При расходе 800 м<sup>3</sup>/час рекуператор нагревает приточный воздух от -6,5 до 11 °С, что составляет 4,6 кВт. При работе по 12 часов в день в течении 147 суток экономия составит: 4,6\*12\*147=8114 кВт\*часов.

При цене 2 руб/(кВт\*час) в денежном эквиваленте экономия составит: 2\*8114=16228 руб/год.

Аналогичные расчеты следует производить для принятия решения о необходимости применения рекуператора, при анализе капитальных и эксплуатационных затрат.

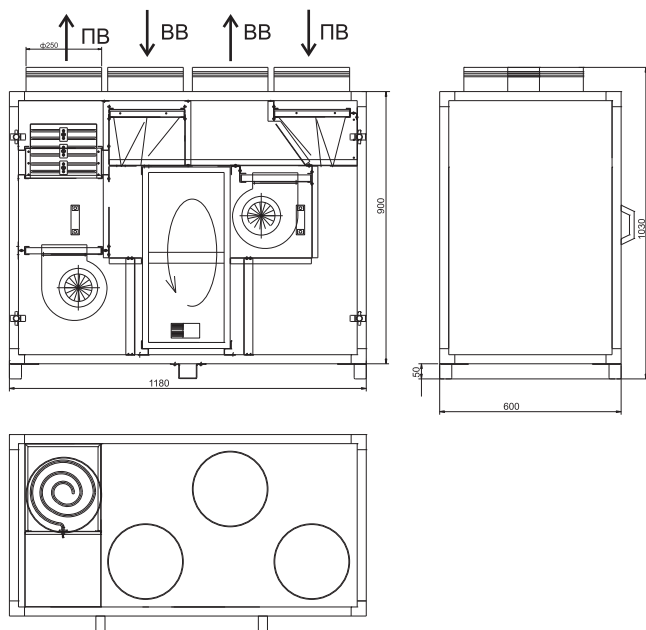


## МАССЫ УСТАНОВОК, КГ

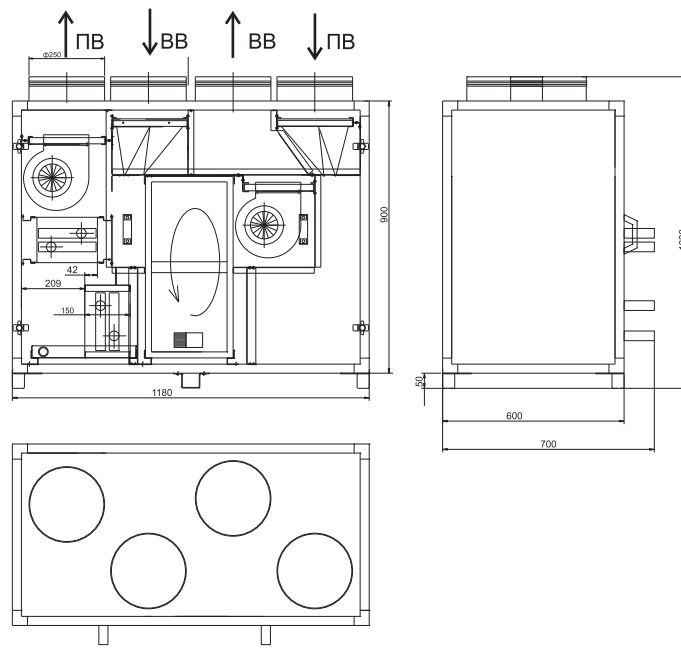
VKJet-Rr-E2	VKJet-Rr-E4	VKJet-Rr-E6-1	VKJet-Rr-E6-3	VKJet-Rr-W
134	135,2	136,4	136,4	135

## СХЕМА КОНСТРУКЦИИ

VKJET-Rr-E



VKJET-Rr-W



ПВ-приточный воздух  
ВВ-вытяжной воздух

## ХАРАКТЕРИСТИКИ УСТАНОВКИ VKJet-Rr-E

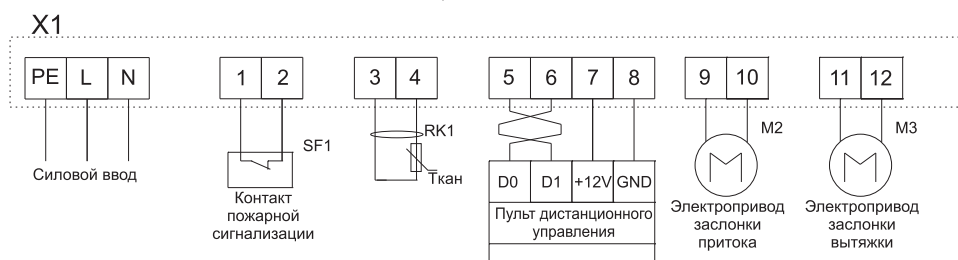
Расход воздуха, м <sup>3</sup> /час	Температура наружного воздуха, °С	Температура внутреннего воздуха, °С	Температура притока, °С	Температура вытяжки, °С	Необходимая мощность при нагреве до 18 °С, кВт	Номинальная мощность ТЭН, кВт
400	-28	20 (отн. влажн 40%)	9,4	-14,6	1,10	2
800	-28	20 (отн. влажн 40%)	3,7	-9,1	3,81	4
1000	-28	20 (отн. влажн 40%)	1,7	-7,2	5,43	6

## СИСТЕМА АВТОМАТИЧЕСКОГО УПРАВЛЕНИЯ

Система автоматики встроена в корпус установки. Для подключения установки имеется клеммная коробка. Управление осуществляется с помощью выносной панели.

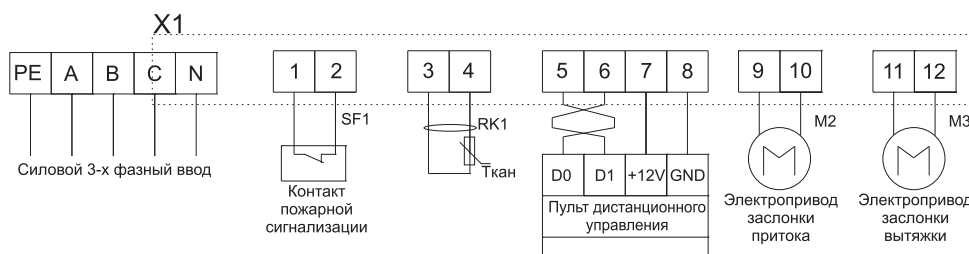
### Схема подключения компактных приточных установок VKJet-Rr-E2, VKJet-Rr-E4 и VKJet-Rr-E6-1

Силовой ввод подключить кабелем с сечением жил не менее 4,0 мм<sup>2</sup>. Сигнальные линии подключать кабелем с сечением жил не менее 0,75 мм<sup>2</sup>.



### Схема подключения компактной приточной установки VKJet-Rr-E6-3

Силовой ввод подключить кабелем с сечением жил не менее 2,5 мм<sup>2</sup>. Сигнальные линии подключать кабелем с сечением жил не менее 0,75 мм<sup>2</sup>.



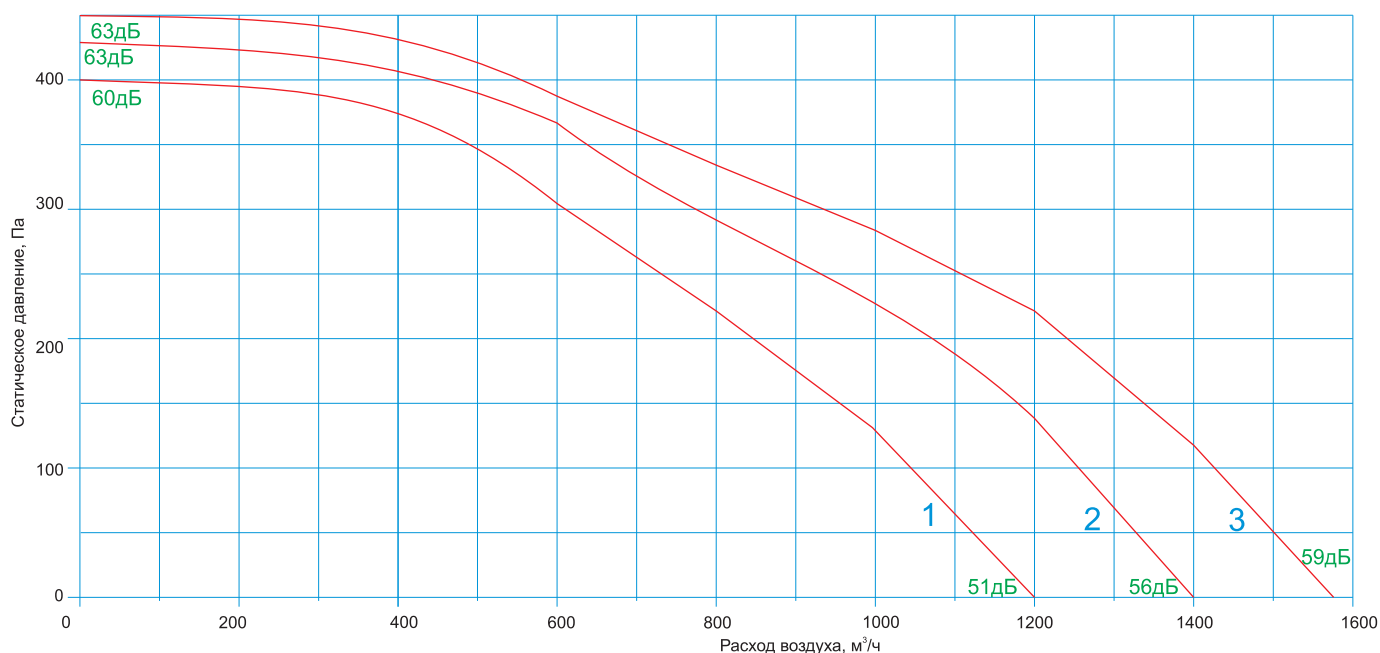
### Схема подключения компактной приточной установки VKJet-Rr-W

Силовой ввод подключить кабелем с сечением жил не менее 1,5 мм<sup>2</sup>. Сигнальные линии подключать кабелем с сечением жил не менее 0,75 мм<sup>2</sup>.



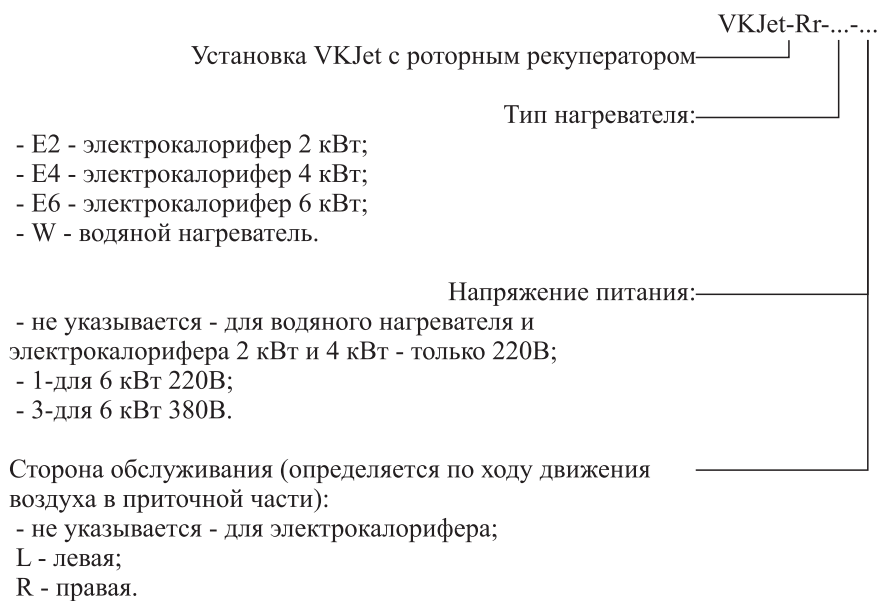


АЭРОДИНАМИЧЕСКИЕ ХАРАКТЕРИСТИКИ VKJet-Rr



Примечание  
 1, 2, 3 - скорости вентилятора.

СТРУКТУРА ОБОЗНАЧЕНИЯ ПРИ ЗАКАЗЕ



## ОБЩИЕ СВЕДЕНИЯ

Установка VKJet с высокоэффективным пластинчатым рекуператором предназначена для обеспечения воздухообмена до 1200 м<sup>3</sup>/час и является оптимальным решением для обеспечения вентиляции помещений площадью до 300 м<sup>2</sup>.

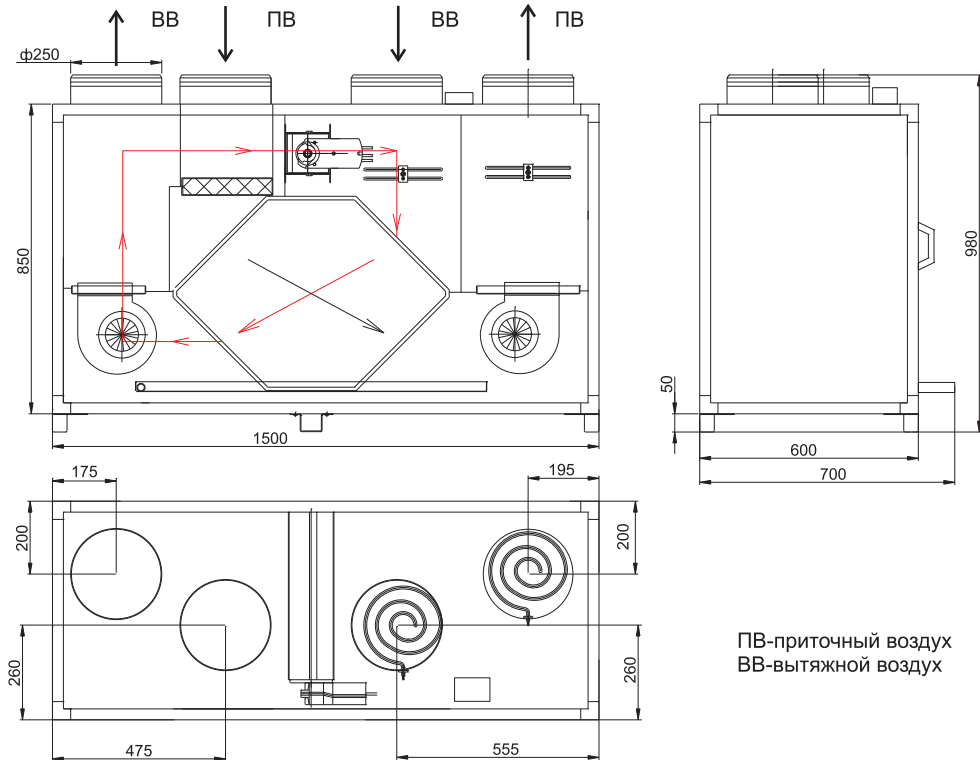
Установка имеет следующие преимущества:

- Эффективность рекуперации достигает 85%, что позволяет затрачивать минимальную мощность для обеспечения работы установки в зимний период (не более 2 кВт).
- Применение ЕС-вентиляторов, которые имеют регулируемую скорость вращения и низкое энергопотребление.
- Возможность использовать в жилых помещениях и помещениях с повышенными гигиеническими требованиями за счет полного разделения потоков приточного и вытяжного воздуха в пластинчатом рекуператоре.
- Проблема обмерзания рекуператора решена периодическим автоматическим включением режима оттаивания.

Обмерзание рекуператора возможно при температурах наружного воздуха ниже -7 гр.С. При данных условиях установка работает в циклическом режиме. Первый режим – режим теплоутилизации, рекомендованная длительность 2 часа. В этом режиме приточный и вытяжной вентиляторы включены, часть конденсата из вытяжного воздуха попадает в поддон, а другая часть остается в рекуператоре в виде наледи на пластинах. Режим теплоутилизации сменяется режимом оттаивания, рекомендованная длительность которого 25 минут. В этом режиме приточный вентилятор отключен, а вытяжной воздух движется внутри установки через рекуператор по замкнутому контуру через байпас. Движение воздуха в режиме оттаивания изображено красными стрелками. При этом включен дополнительный нагревательный элемент, что обеспечивает нагрев вытяжного воздуха и оттаивание наледи. Длительность режимов может изменяться в настройках контроллера.

Конструкция установки защищена патентом: РФ №134619 от 01 июля 2013 года.

## СХЕМА КОНСТРУКЦИИ

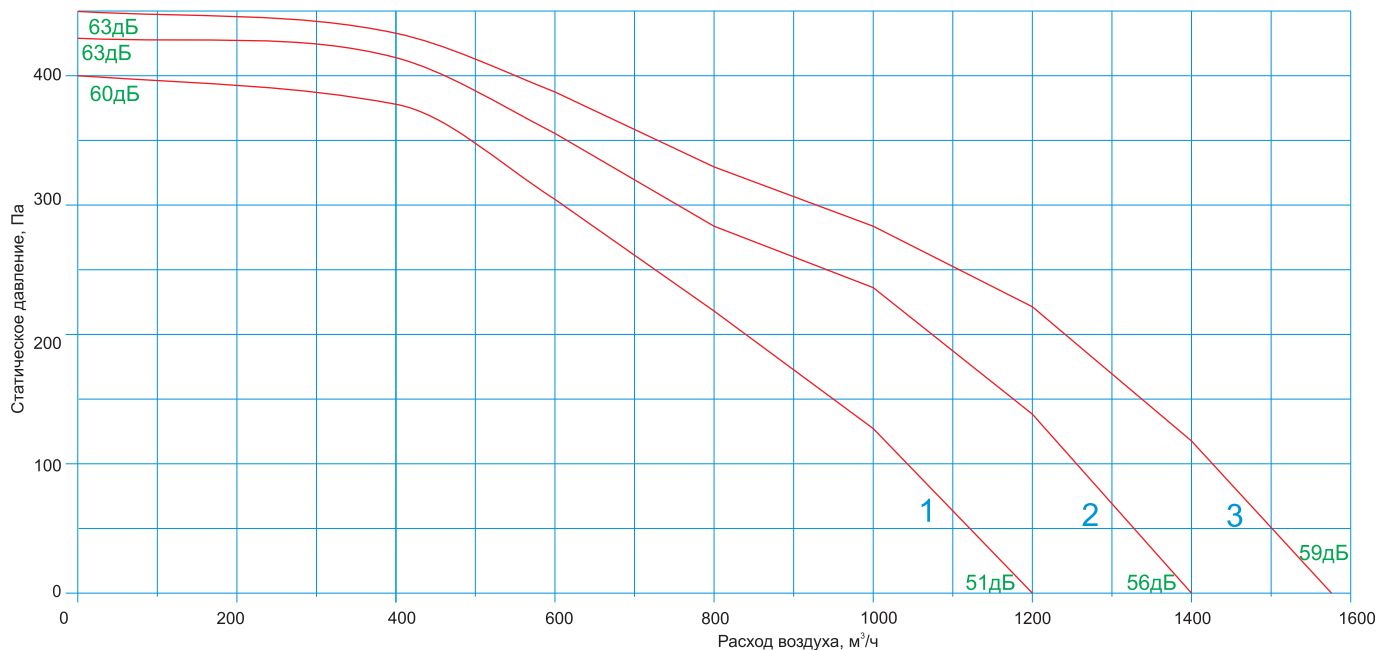


## ХАРАКТЕРИСТИКИ УСТАНОВКИ VKJet-R-E

Расход воздуха, м <sup>3</sup> /час	Температура наружного воздуха, °С	Температура внутреннего воздуха, °С	Температура притока на выходе из рекуператора, °С	Температура вытяжки на выходе из рекуператора, °С	Необходимая мощность при нагреве до 18 °С, кВт	Номинальная мощность ТЭН, кВт
400	-28	20 (отн. влажн 40%)	17	-13,6	0,40	1
600	-28	20 (отн. влажн 40%)	16,4	-13,1	0,72	1
800	-28	20 (отн. влажн 40%)	16	-12,5	1,07	1,5
1000	-28	20 (отн. влажн 40%)	15	-12	1,67	2



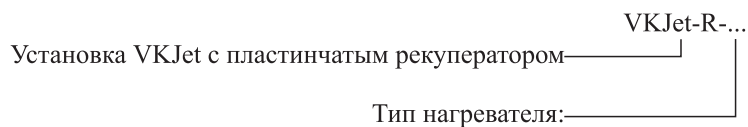
АЭРОДИНАМИЧЕСКИЕ ХАРАКТЕРИСТИКИ VKJet-R



Примечание

1, 2, 3 - скорости вентилятора.

СТРУКТУРА ОБОЗНАЧЕНИЯ ПРИ ЗАКАЗЕ



- E1 - электрокалорифер 1 кВт;
- E1,5 - электрокалорифер 1,5 кВт;
- E2 - электрокалорифер 2 кВт;