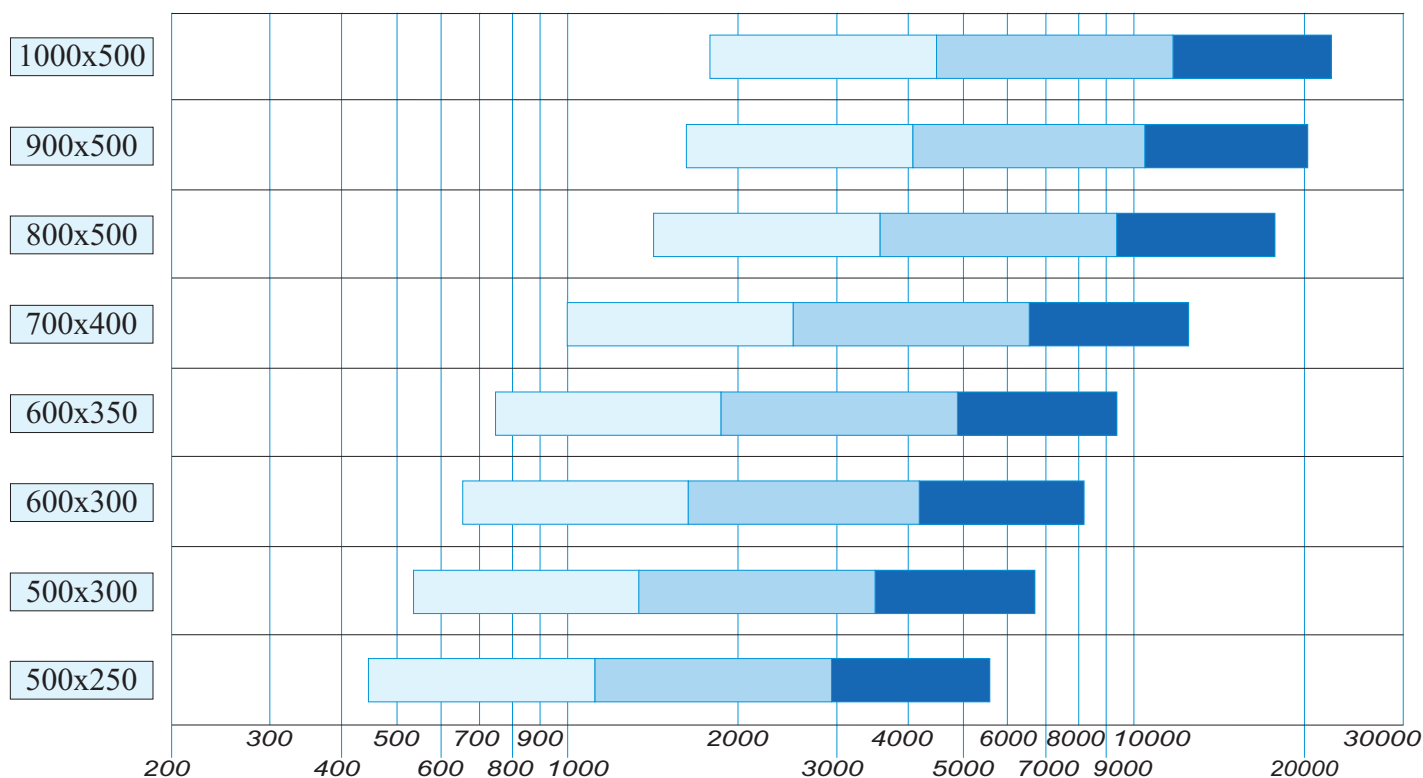
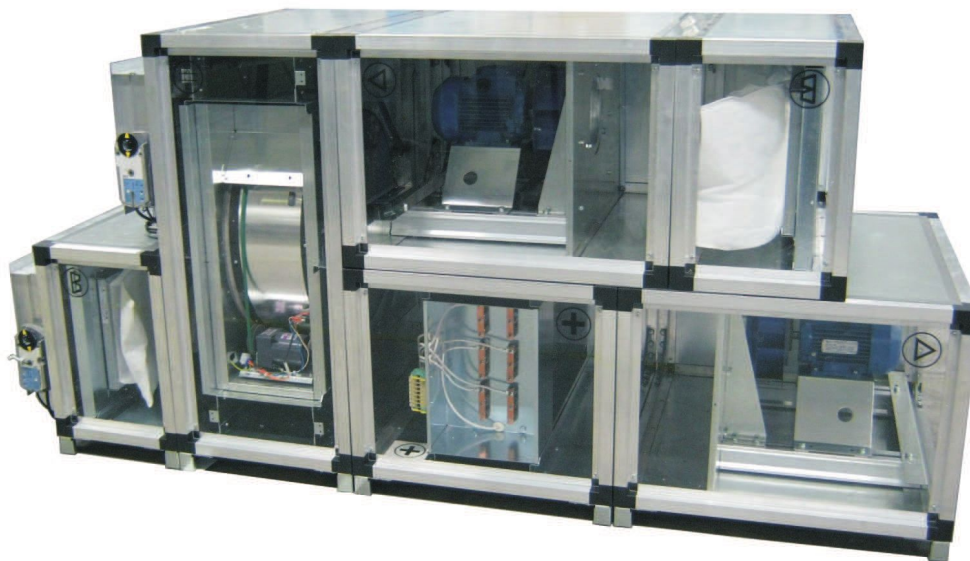


### ОБЩИЕ СВЕДЕНИЯ

Модульные изолированные установки VKM предназначены для обработки воздуха. Расход перемещаемого воздуха от 500 до 10900 м<sup>3</sup>/час, установки представлены в восьми типоразмерах.

Установки VKM отличаются от установок VKC следующими особенностями:

- Установки VKM производятся отдельными блоками, которые, как правило, не объединяются в моноблок.
- Присоединительные размеры установок совпадают с присоединительными размерами стандартной канальной группы.
- Установки VKM имеют относительно небольшие габаритные размеры.



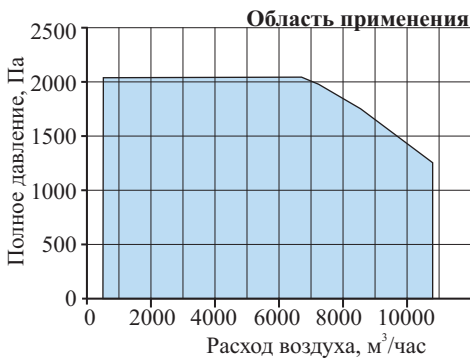
- 1 - 1,5 м/с на электронагревателе. Невозможно применение электронагревателя.
- 1,5 - 4,0 м/с в сечении установки. Оптимальная рабочая зона.
- 4 - 6,0 м/с в сечении установки. Невозможно применение охладителя.

В состав вентиляторной секции входят корпус блока и вентиляторная группа. Применяются два вида вентиляторов: с назад или вперед загнутыми лопатками.

### ВЕНТИЛЯТОР VKM-Vb

Данный тип вентблока комплектуется рабочим колесом с назад загнутыми лопатками, установленным на валу электродвигателя. Особенности:

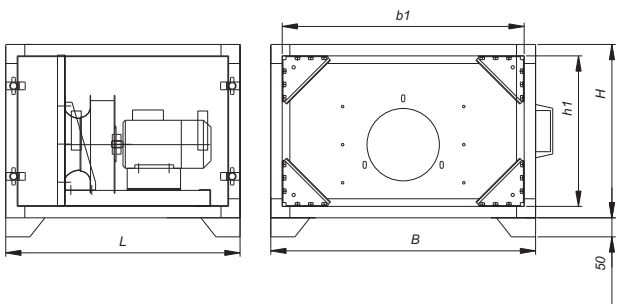
- Изменение оборотов рабочего колеса при необходимости производится частотным преобразователем.
- Широкий модельный ряд вентиляторов в каждом типоразмере.
- Вентблок устанавливается горизонтально.
- Температура перемещаемого воздуха от -40 °С до 40 °С.
- Общее и взрывозащищенное исполнение.
- Комплектация двумя торцевыми панелями для подключения к воздуховодам.



### ГАБАРИТНЫЕ РАЗМЕРЫ И МАССА

№, п/п	Типоразмер	Мощность двигателя, кВт	В, мм	Н, мм	b1, мм	h1, мм	L, мм	Масса, кг
1	500x250	0,37	710	470	650	410	615	37
2	500x250	0,55	710	470	650	410	615	33
3	500x300	0,55	710	520	650	460	615	40
4	500x300	1,1	710	520	650	460	730	46
5	600x300	1,1	810	520	750	460	730	48
6	600x350	1,1	810	570	750	510	730	50
7	600x350	1,5	810	570	750	510	730	58
8	600x350	2,2	810	570	750	510	730	54
9	700x400	1,1	910	620	850	560	730	56
10	700x400	2,2	910	620	850	560	730	60
11	800x500	2,2	1010	720	950	660	730	68
12	800x500	3,0	1010	720	950	660	840	85
13	800x500	4,0	1010	720	950	660	865	70
14	900x500	3,0	1125	740	1065	680	840	76
15	900x500	4,0	1125	740	1065	680	865	95
16	900x500	3,0	1125	740	1065	680	865	93
17	1000x500	4,0	1225	740	1165	680	865	86
18	1000x500	3,0	1225	740	1165	680	865	97
19	1000x500	4,0	1225	740	1165	680	865	105
20	1000x500	5,5	1225	740	1165	680	865	115

### СХЕМА КОНСТРУКЦИИ



#### Обозначения на схеме

Размеры внутреннего сечения:

- b1 - ширина сечения;
- h1 - высота сечения.

Габаритные размеры корпуса без ручек:

- В - ширина;
- Н - высота;
- L - длина.

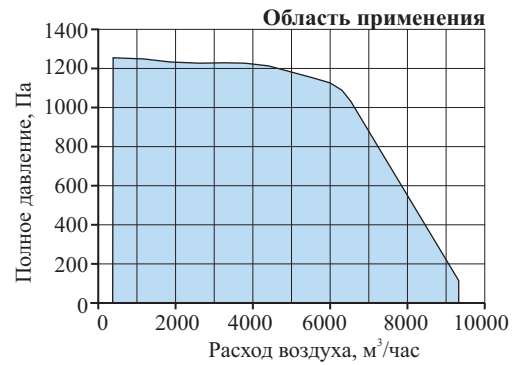
### СТРУКТУРА ОБОЗНАЧЕНИЯ ПРИ ЗАКАЗЕ

VKM-BxH-Vb... - ...x...  
 Присоединительные размеры (ширина и высота), мм \_\_\_\_\_  
 Тип секции вентилятора: \_\_\_\_\_  
 1 - выхлоп прямо;  
 2 - выхлоп вверх.  
 Диаметр рабочего колеса, мм \_\_\_\_\_  
 Номинальная мощность электродвигателя, кВт \_\_\_\_\_  
 Номинальные обороты электродвигателя в мин. \_\_\_\_\_

**ВЕНТИЛЯТОР VKM-Vf**

Данный тип вентилятора комплектуется рабочим колесом с вперед загнутыми лопатками и двигателем с внешним ротором. Особенности:

- Однофазные и трехфазные электродвигатели с внешним ротором и высоким омическим сопротивлением.
- Надежная защита от перегрева двигателя встроенными термоконтактами.
- Изменение характеристик вентилятора при помощи частотного или трансформаторного регулятора.
- Температура перемещаемого воздуха от -40 °С до +65 °С.
- Комплектация двумя торцевыми панелями для подключения к воздуховодам.



**ГАБАРИТНЫЕ РАЗМЕРЫ И МАССА**

№, п/п	Типоразмер	Тип вентилятора	В, мм	Н, мм	b1, мм	h1, мм	L, мм	Масса, кг
1	500x250	22/4.1	710	470	650	410	615	40
2	500x250	22/4.3					615	40
3	500x250	25/4.1					650	46
4	500x250	25/4.3					650	46
5	500x300	25/4.1	710	520	650	460	650	47
6	500x300	25/4.3					650	47
7	500x300	28/4.1					730	55
8	500x300	28/4.3					730	55
9	500x300	28/6.3	810	520	750	460	51	51
10	600x300	28/4.1					58	58
11	600x300	28/4.3					730	58
12	600x300	28/6.3					840	54
13	600x300	31/4.3	810	570	750	510	69	69
14	600x300	31/6.3					840	63
15	600x350	31/4.3					840	70
16	600x350	31/6.3					840	64
17	600x350	35/4.3	910	620	850	560	865	86
18	600x350	35/6.3					865	71
19	700x400	35/4.3					865	90
20	700x400	35/6.3					865	75
21	800x500	40/4.3	1010	720	950	660	975	111
22	800x500	40/6.3					975	105
23	800x500	45/6.3					1100	125
24	900x500	45/6.3					1125	740
25	900x500	45/8.3	1100	123				

**СХЕМА КОНСТРУКЦИИ**

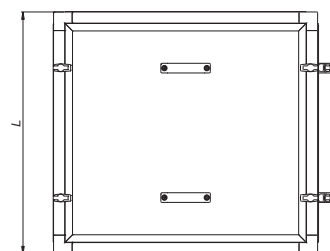
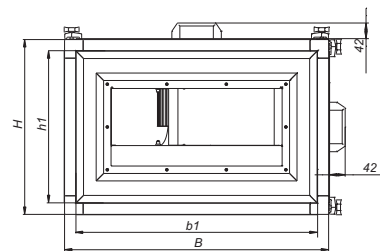
**Обозначения на схеме**

Размеры внутреннего сечения:

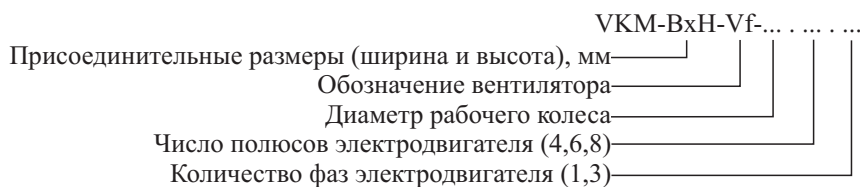
- b1 - ширина сечения;
- h1 - высота сечения.

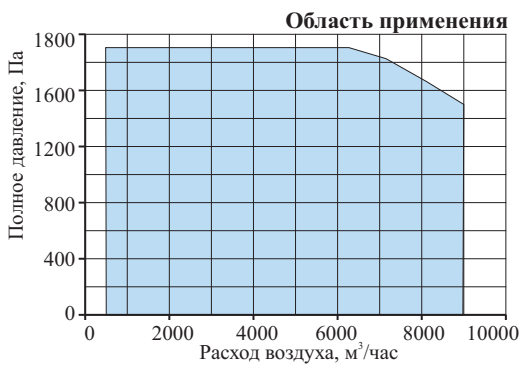
Габаритные размеры корпуса без ручек:

- В - ширина;
- Н - высота;
- L - длина.



**СТРУКТУРА ОБОЗНАЧЕНИЯ ПРИ ЗАКАЗЕ**





### МОНОБЛОК VKM-F3N1Vb

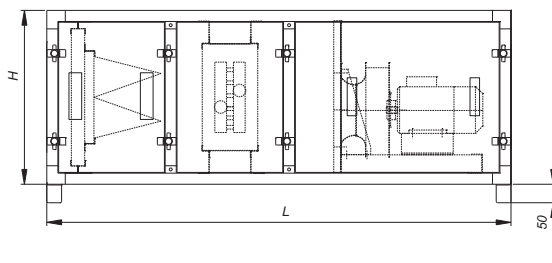
Учитывая высокую распространенность данной комбинации блоков, предлагается поставка в виде моноблока. Этот вариант изготовления имеет ряд преимуществ:

- Уменьшение линейных размеров, веса и стоимости установки.
- Эффективный медно-алюминиевый теплообменник в двухрядном или трехрядном исполнении.
- Изменение характеристик блока вентилятора с помощью частотного преобразователя.
- Стандартная комплектация двумя торцевыми панелями для подключения к воздуховодам.
- Простой и удобный монтаж.

### ГАБАРИТНЫЕ РАЗМЕРЫ И МАССА

№, п/п	Типоразмер	Мощность двигателя, кВт	В, мм	Н, мм	b1, мм	h1, мм	L, мм	Масса, кг	
								2-х рядный нагреватель	3-х рядный нагреватель
1	500x250	0,37	710	470	650	410	960	126	127
2	500x250	0,55	710	470	650	410	960	122	123
3	500x300	0,55	710	520	650	460	960	130,5	132
4	500x300	1,1	710	520	650	460	1060	134,5	136,5
5	600x300	1,1	810	520	750	460	1060	138	140
6	600x350	1,1	810	570	750	510	1060	145	147
7	600x350	1,5	810	570	750	510	1060	147	149
8	600x350	2,2	810	570	750	510	1140	152	154
9	700x400	1,1	910	620	850	560	1060	150	153
10	700x400	2,2	910	620	850	560	1140	165	168
11	800x500	2,2	1010	720	950	660	1140	174	178
12	800x500	3,0	1010	720	950	660	1140	180	184
13	800x500	4,0	1010	720	950	660	1260	194	198
14	900x500	3,0	1125	740	1065	680	1140	189,5	193
15	900x500	4,0	1125	740	1065	680	1260	194	197,5
16	900x500	3,0	1125	740	1065	680	1260	212	215,5
17	1000x500	4,0	1225	740	1165	680	1260	215	219
18	1000x500	3,0	1225	740	1165	680	1260	215	219
19	1000x500	4,0	1225	740	1165	680	1320	212	225,5
20	1000x500	5,5	1225	740	1165	680	1320	231	235,5

### СХЕМА КОНСТРУКЦИИ

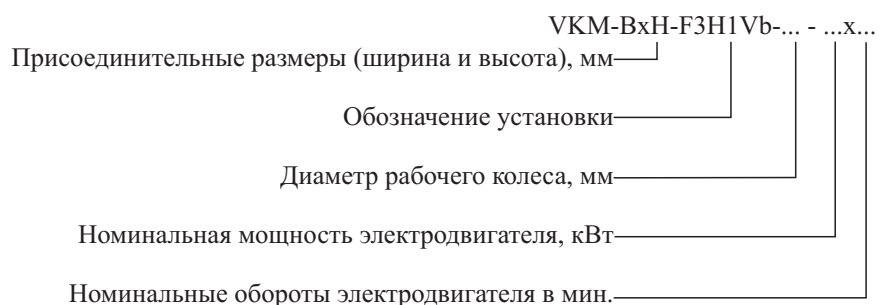


#### Обозначения на схеме

Габаритные размеры корпуса без ручек:

- H - высота;
- L - длина.

### СТРУКТУРА ОБОЗНАЧЕНИЯ ПРИ ЗАКАЗЕ



**ВОЗДУХОНАГРЕВАТЕЛЬ ВОДЯНОЙ VKM-H1**

Блок водяного нагревателя предназначен для нагрева подаваемого в обслуживаемое помещение воздуха.

Особенности:

- Применение эффективного медно-алюминиевого теплообменника в двух-рядном или трехрядном исполнении.
- Температура теплоносителя до 150 °С, давление до 1,5 МПа.
- Теплоноситель: вода или незамерзающие смеси.

**ГАБАРИТНЫЕ РАЗМЕРЫ И МАССА**

Типоразмер	Размеры, мм					Масса, кг	
	В	Н	b1	h1	L	2х-рядный	3х-рядный
500x250	710	470	650	410	350	25	28
500x300	710	520	650	460	350	27	30
600x300	810	520	750	460	350	28	31
600x350	810	570	750	510	350	30	34
700x400	910	620	850	560	350	34	38
800x500	1010	720	950	660	350	42	46
900x500	1125	740	1065	680	350	45	50
1000x500	1225	740	1165	680	350	48	53

**СХЕМА КОНСТРУКЦИИ**

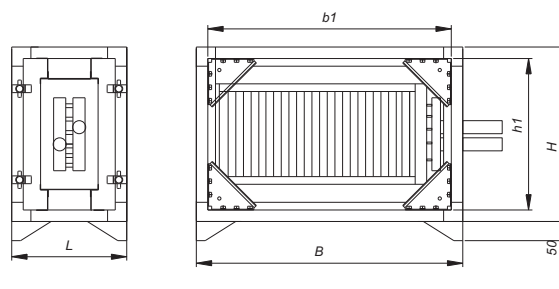
**Обозначения на схеме**

Размеры внутреннего сечения:

- b1 - ширина сечения;
- h1 - высота сечения.

Габаритные размеры корпуса без ручек:

- В - ширина;
- Н - высота;
- L - длина.



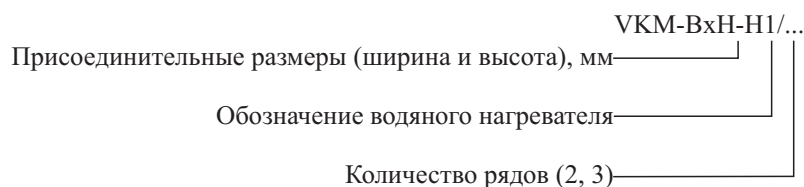
**ХАРАКТЕРИСТИКИ ТЕПЛООБМЕННИКА**

Типоразмер	2х-рядные				3х-рядные			
	Расход воздуха, м³/час	Теплопроизводительность, кВт	Расход воды, м³/час	Гидравлическое сопротивление, кПа	Расход воздуха, м³/час	Теплопроизводительность, кВт	Расход воды, м³/час	Гидравлическое сопротивление, кПа
500x250	1625	24,8	0,88	10,0	2250	44,4	1,58	11,4
500x300	1950	30,2	1,07	18,9	2700	53,3	1,89	11,4
600x300	2340	35,9	1,28	13,9	3240	64,9	2,31	19,3
600x350	2730	42,4	1,51	21,8	3780	75,8	2,69	19,3
700x400	3640	56,8	2,02	24,6	5040	98,7	3,51	9,3
800x500	5200	78,9	2,81	9,9	7200	143,0	5,08	13,7
900x500	5820	89,5	3,18	13,8	8100	162,0	5,77	19,3
1000x500	6500	101,0	3,58	18,9	9000	182,0	6,47	26,2

**Примечание**

Температура наружного воздуха: для 2х-рядного  $T_n = -20^\circ\text{C}$ , для 3х-рядного  $T_n = -30^\circ\text{C}$ . Температура воздуха на выходе из нагревателя  $T_{вых} = 18^\circ\text{C}$ . Температурный перепад воды  $95/70^\circ\text{C}$ .

**СТРУКТУРА ОБОЗНАЧЕНИЯ ПРИ ЗАКАЗЕ**



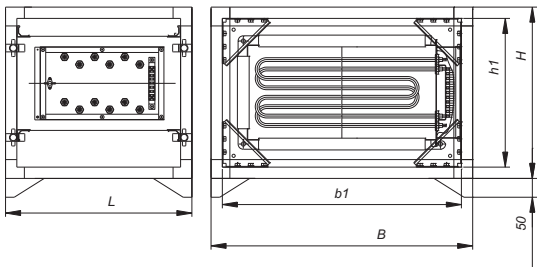
## ВОЗДУХОНАГРЕВАТЕЛЬ ЭЛЕКТРИЧЕСКИЙ VKM-H3

Блок электрического нагревателя предназначен для нагрева, подаваемого в обслуживаемое помещение воздуха.

Особенности:

- Широкий диапазон работы электронагревателей (от 7,5 до 60кВт).
- Точное поддержание температуры приточного воздуха за счет ступенчатого регулирования мощности.
- Защита от перегрева встроенными термостатами.
- Питающее напряжение 380В.
- Минимальная скорость движения воздуха 1м/с.
- Класс изоляции IP 40.
- Автоматическое регулирование мощности контроллером.

### СХЕМА КОНСТРУКЦИИ



#### Обозначения на схеме

Размеры внутреннего сечения:

- b1 - ширина сечения;
- h1 - высота сечения.

Габаритные размеры корпуса без ручек:

- B - ширина;
- H - высота;
- L - длина.

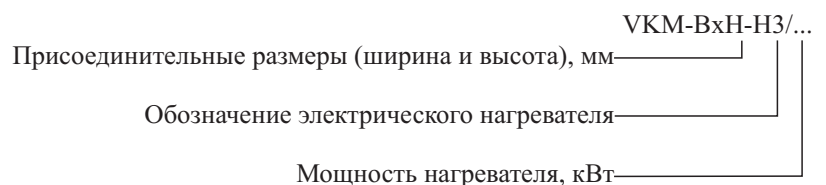
### ЭЛЕКТРИЧЕСКИЕ ХАРАКТЕРИСТИКИ

Обозначение	Ток, А	Мощность, кВт	Напряжение, В
VKM-...-H3/7,5	11,3	7,5	380
VKM-...-H3/15,0	22,6	15,0	380
VKM-...-H3/22,5	33,9	22,5	380
VKM-...-H3/30,0	45,1	30,0	380
VKM-...-H3/45,0	67,6	45,0	380
VKM-...-H3/60,0	90,1	60,0	380

### ХАРАКТЕРИСТИКИ ЭЛЕКТРИЧЕСКОГО НАГРЕВАТЕЛЯ

Типоразмер	Мощность нагревателя, кВт	B, мм	H, мм	b1, мм	h1, мм	L, мм	Масса, кг
500x250	7,5	710	470	650	410	510	30
500x250	15,0	710	470	650	410	610	36
500x250	22,5	710	470	650	410	710	42
500x300	7,5	710	520	650	460	510	30
500x300	15,0	710	520	650	460	610	28
500x300	22,5	710	520	650	460	710	43
600x300	15,0	810	520	750	460	610	42
600x300	22,5	810	520	750	460	710	48
600x300	30,0	810	520	750	460	840	54
600x350	15,0	810	570	750	510	610	43
600x350	22,5	810	570	750	510	710	50
600x350	30,0	810	570	750	510	840	56
700x400	15,0	910	620	850	560	610	48
700x400	30,0	910	620	850	560	610	48
700x400	45,0	910	620	850	560	840	63
700x400	60,0	910	620	850	560	840	63
800x500	15,0	1010	720	950	660	610	54
800x500	30,0	1010	720	950	660	610	54
800x500	45,0	1010	720	950	660	840	71
800x500	60,0	1010	720	950	660	840	71
900x500	30,0	1125	740	1065	680	610	59
900x500	45,0	1125	740	1065	680	840	77
900x500	60,0	1125	740	1065	680	840	77
1000x500	45,0	1225	740	1165	680	840	81
1000x500	60,0	1225	740	1165	680	840	81

### СТРУКТУРА ОБОЗНАЧЕНИЯ ПРИ ЗАКАЗЕ



**ВОЗДУХООХЛАДИТЕЛЬ ВОДЯНОЙ VKM-C1**

Блок воздухоохладителя предназначен для охлаждения подаваемого в обслуживаемое помещение воздуха

Особенности:

- Применение эффективного медно-алюминиевого теплообменника в трехрядном исполнении.
- Теплообменник оснащен пластиковым каплеуловителем и поддоном с патрубками для отвода конденсата.
- Хладагент для водяного теплообменника: вода или незамерзающие смеси (давление до 1,5 МПа).

**ГАБАРИТНЫЕ РАЗМЕРЫ И МАССА**

Типоразмер	Размеры, мм					Масса, кг
	B	H	b1	h1	L	
500x250	710	470	650	410	510	38
500x300	710	520	650	460	510	40
600x300	810	520	750	460	510	44
600x350	810	570	750	510	510	46
700x400	910	620	850	560	510	52
800x500	1010	720	950	660	510	62
900x500	1125	740	1065	680	510	68
1000x500	1225	740	1165	680	510	72

**СХЕМА КОНСТРУКЦИИ**

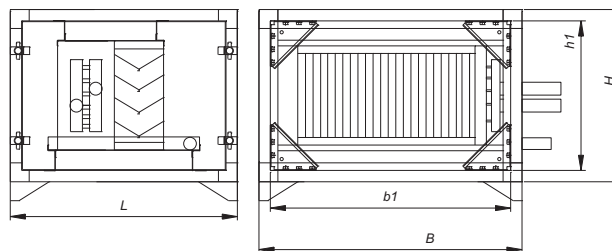
**Обозначения на схеме**

Размеры внутреннего сечения:

- b1 - ширина сечения;
- h1 - высота сечения.

Габаритные размеры корпуса без ручек:

- B - ширина;
- H - высота;
- L - длина.



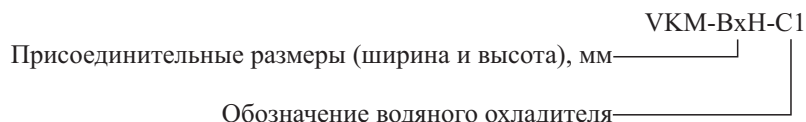
**ХАРАКТЕРИСТИКИ ВОДЯНОГО ОХЛАДИТЕЛЯ**

Типоразмер	Расход воздуха, м³/час	Температура воздуха на выходе, °С	Холодопроизводительность, кВт	Расход воды, м³/час	Гидравлическое сопротивление, кПа
500x250	1600	17,9	8,76	1,5	15,6
500x300	1900	17,9	10,3	1,73	14,6
600x300	2300	17,5	13,3	2,28	28,5
600x350	2700	17,5	15,6	2,67	28,7
700x400	3600	18,0	19,2	3,28	12,4
800x500	5100	17,7	28,6	4,9	19,3
900x500	5700	17,4	33,2	5,69	28,3
1000x500	6300	18,9	28,9	4,96	3,6

**Примечание**

Температура наружного воздуха  $T_n = +30^\circ\text{C}$ . Влажность 45%. Температурный перепад воды 7/12 $^\circ\text{C}$ .

**СТРУКТУРА ОБОЗНАЧЕНИЯ ПРИ ЗАКАЗЕ**



## ВОЗДУХООХЛАДИТЕЛЬ ФРЕОНОВЫЙ VKM-C2

Блок воздухоохладителя предназначен для охлаждения подаваемого в обслуживаемое помещение воздуха

Особенности:

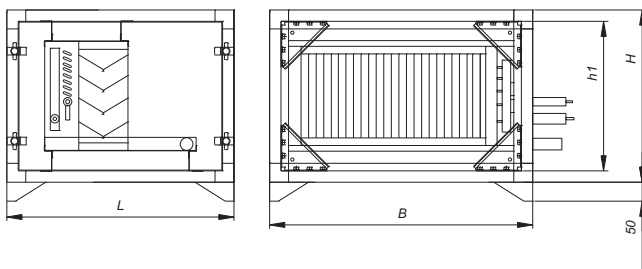
- Применение эффективного медно-алюминиевого теплообменника в трехрядном исполнении.
- Теплообменник оснащен пластиковым каплеуловителем и поддоном с патрубками для отвода конденсата.
- Хладагент для фреонового испарителя: любые разрешенные для применения в системах кондиционирования хладагенты.

### ГАБАРИТНЫЕ РАЗМЕРЫ И МАССА

Типоразмер	Размеры, мм					Диаметры патрубков, мм		Масса, кг
	B	H	b1	h1	L	Жидкостн. линия	Газовая линия	
500x250	710	470	650	410	510	12	16	38
500x300	710	520	650	460	510	16	22	40
600x300	810	520	750	460	510	16	22	44
600x350	810	570	750	510	510	16	22	46
700x400	910	620	850	560	510	22	28	52
800x500	1010	720	950	660	510	22	28	62
900x500	1125	740	1065	680	510	28	35	68
1000x500	1225	740	1165	680	510	28	35	72

### СХЕМА КОНСТРУКЦИИ

#### Обозначения на схеме



Размеры внутреннего сечения:

- b1 - ширина сечения;
- h1 - высота сечения.

Габаритные размеры корпуса без ручек:

- B - ширина;
- H - высота;
- L - длина.

### ХАРАКТЕРИСТИКИ ФРЕОНОВОГО ОХЛАДИТЕЛЯ

Типоразмер	Расход воздуха, м <sup>3</sup> /час	Холодопроизводительность, кВт	Температура воздуха на выходе, °C
500x250	1600	9,0	19
500x300	1900	10,6	19
600x300	2300	12,9	19
600x350	2700	15,1	19
700x400	3600	20,2	19
800x500	5100	28,5	19
900x500	5700	32,0	19
1000x500	6300	35,5	19

#### Примечание

Температура наружного воздуха  $T_n = +30^\circ\text{C}$ . Влажность 45%. Температура кипения фреона  $5^\circ\text{C}$ .

### СТРУКТУРА ОБОЗНАЧЕНИЯ ПРИ ЗАКАЗЕ

VKM-BxH-C2

Присоединительные размеры (ширина и высота), мм —

Обозначение фреонового охладителя —



### КАРМАННЫЙ ФИЛЬТР VKM-F5(7)

Блок карманного фильтра предназначен для очистки воздуха, подаваемого в обслуживаемое помещение.

Особенности:

- Для данных блоков используются вставки EU5 и EU7.
- Материал фильтрующих вставок – химическое волокно.
- Сервисные панели быстросъемные, оснащены ручками.
- Фильтрующие вставки поставляются отдельно.

### ГАБАРИТНЫЕ РАЗМЕРЫ И МАССА

Типоразмер	Размеры, мм					Масса, кг
	B	H	b1	h1	L	
500x250	710	470	650	410	610	24
500x300	710	520	650	460	610	25
600x300	810	520	750	460	610	27
600x350	810	570	750	510	610	28
700x400	910	620	850	560	710	41
800x500	1010	720	950	660	840	43
900x500	1125	740	1065	680	840	46
1000x500	1225	740	1165	680	840	49

### СХЕМА КОНСТРУКЦИИ

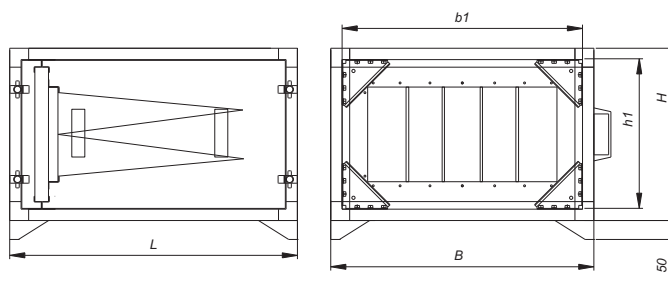
#### Обозначения на схеме

Размеры внутреннего сечения:

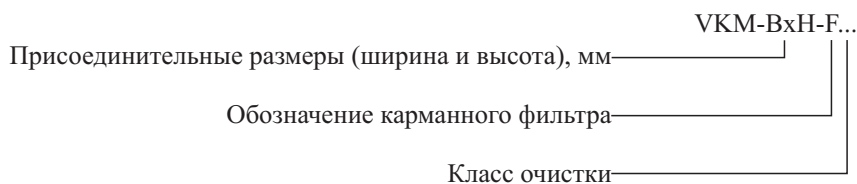
- b1 - ширина сечения;
- h1 - высота сечения.

Габаритные размеры корпуса без ручек:

- B - ширина;
- H - высота;
- L - длина.



### СТРУКТУРА ОБОЗНАЧЕНИЯ ПРИ ЗАКАЗЕ



### КАРМАННЫЙ УКРОЧЕННЫЙ ФИЛЬТР VKM-F3

Блок карманного укороченного фильтра предназначен для очистки воздуха, подаваемого в обслуживаемое помещение.

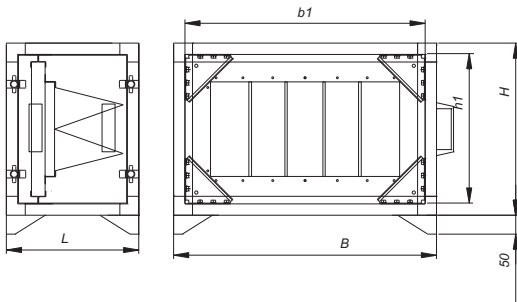
Особенности:

- Для данных блоков используются вставки EU3.
- Материал фильтрующих вставок – химическое волокно.
- Сервисные панели быстросъемные, оснащены ручками.
- Фильтрующие вставки поставляются отдельно.

## ГАБАРИТНЫЕ РАЗМЕРЫ И МАССА

Типоразмер	Размеры, мм					Масса, кг
	B	H	b1	h1	L	
500x250	710	470	650	410	350	17
500x300	710	520	650	460	350	18
600x300	810	520	750	460	350	20
600x350	810	570	750	510	350	21
700x400	910	620	850	560	350	23
800x500	1010	720	950	660	350	26
900x500	1125	740	1065	680	350	28
1000x500	1225	740	1165	680	350	30

## СХЕМА КОНСТРУКЦИИ



### Обозначения на схеме

Размеры внутреннего сечения:

b1 - ширина сечения;  
h1 - высота сечения.

Габаритные размеры корпуса без ручек:

B - ширина;  
H - высота;  
L - длина.

## СТРУКТУРА ОБОЗНАЧЕНИЯ ПРИ ЗАКАЗЕ

VKM-BxH-F3

Присоединительные размеры (ширина и высота), мм —————

Обозначение карманного укороченного фильтра —————

## ШУМОГЛУШИТЕЛЬ VKM-N

Данный блок предназначен для снижения уровня шума.

Особенности:

- Эффективное снижение уровня шума за счет оптимальных геометрических размеров пластин и качественного наполнителя пластин.
- Использование негорючего шумопоглощающего материала.

## ГАБАРИТНЫЕ РАЗМЕРЫ И МАССА

Типоразмер	Размеры, мм					Масса, кг
	B	H	b1	h1	L	
500x250	710	470	650	410	1100	43
500x300	710	520	650	460	1100	46
600x300	810	520	750	460	1100	48
600x350	810	570	750	510	1100	50
700x400	910	620	850	560	1100	62
800x500	1010	720	950	660	1100	70
900x500	1125	740	1065	680	1100	82
1000x500	1225	740	1165	680	1100	83

## ХАРАКТЕРИСТИКИ ШУМОГЛУШИТЕЛЯ

Октавные полосы частот, Гц	125	250	500	1000	2000	4000	8000
Шумоподавление, дБ	9	14	24	28	30	31	30

**СХЕМА КОНСТРУКЦИИ**

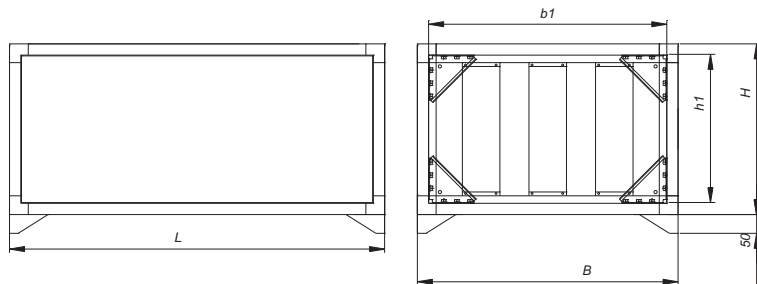
**Обозначения на схеме**

Размеры внутреннего сечения:

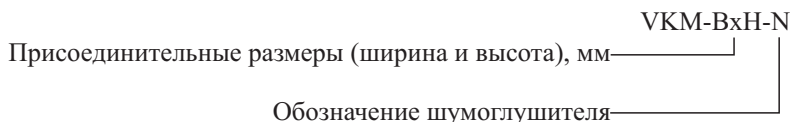
- b1 - ширина сечения;
- h1 - высота сечения.

Габаритные размеры корпуса без ручек:

- B - ширина;
- H - высота;
- L - длина.



**СТРУКТУРА ОБОЗНАЧЕНИЯ ПРИ ЗАКАЗЕ**



**СЕКЦИЯ СМЕШЕНИЯ VKM-M**

Секция смешения предназначена для подмеса воздуха. Предлагаются различные варианты конструкции: подмес воздуха сверху, снизу или сбоку.

**ГАБАРИТНЫЕ РАЗМЕРЫ И МАССА**

Типоразмер	Размеры, мм				Длина L, мм		Масса, кг	
	B	H	b1	h1	M1(2)	M3	M1(2)	M3
500x250	710	470	650	410	470	710	20	25
500x300	710	520	650	460	520	710	21	25
600x300	810	520	750	460	520	810	23	30
600x350	810	570	750	510	570	810	25	31
700x400	910	620	850	560	620	910	29	37
800x500	1010	720	950	660	720	1010	35	44
900x500	1125	740	1065	680	740	1125	40	53
1000x500	1225	740	1165	680	740	1225	42	60

**СХЕМА КОНСТРУКЦИИ**

Секция смешения - подмес сбоку

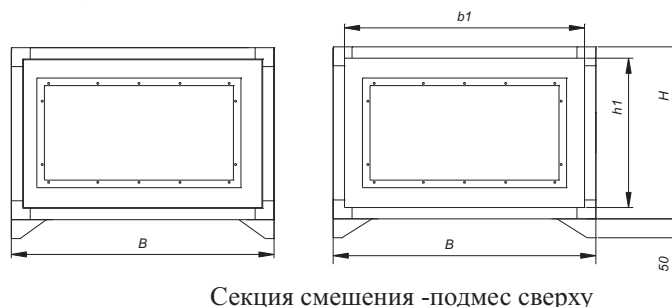
**Обозначения на схеме**

Размеры внутреннего сечения:

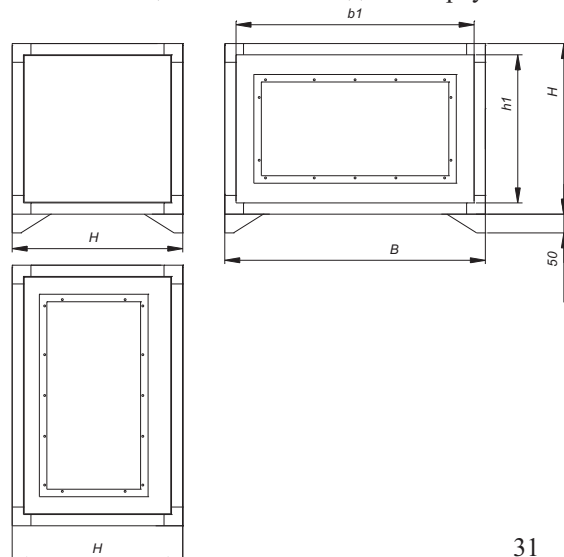
- b1 - ширина сечения;
- h1 - высота сечения.

Габаритные размеры корпуса без ручек:

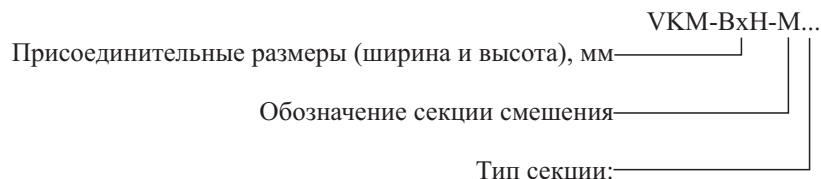
- B - ширина;
- H - высота;
- L - длина.



Секция смешения - подмес сверху



**СТРУКТУРА ОБОЗНАЧЕНИЯ ПРИ ЗАКАЗЕ**



- 1 - подмес воздуха сверху;
- 2 - подмес воздуха снизу;
- 3 - подмес воздуха сбоку.

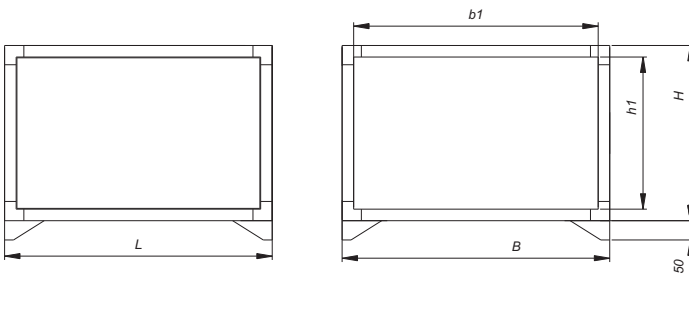
## КАМЕРА ПРОМЕЖУТОЧНАЯ VKM-K

- Промежуточная камера применяется как:
- Секция выравнивания потока. Рекомендуется применять после блока вентилятора Vf, в случае расположения за ним фильтра или теплообменника.
  - Пустая или сервисная секция

## ГАБАРИТНЫЕ РАЗМЕРЫ И МАССА

Типоразмер	Размеры, мм				Масса, кг	
	В	Н	b1	h1	L=350	L=610
500x250	710	470	650	410	13,0	19,5
500x300	710	520	650	460	13,5	20,5
600x300	810	520	750	460	14,5	21,5
600x350	810	570	750	510	15,0	22,5
700x400	910	620	850	560	16,5	24,5
800x500	1010	720	950	660	17,5	26,5
900x500	1125	740	1065	680	18,5	29,5
1000x500	1225	740	1165	680	20,5	30,5

## СХЕМА КОНСТРУКЦИИ



### Обозначения на схеме

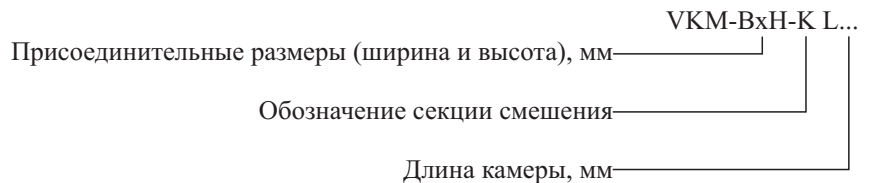
Размеры внутреннего сечения:

- b1 - ширина сечения;
- h1 - высота сечения.

Габаритные размеры корпуса без ручек:

- V - ширина;
- H - высота;
- L - длина.

## СТРУКТУРА ОБОЗНАЧЕНИЯ ПРИ ЗАКАЗЕ



## ПЛАСТИНЧАТЫЙ РЕКУПЕРАТОР VKM-R

Данный блок предназначен для рекуперации тепловой энергии. Особенности:

- Снижение энергетических затрат за счет использования теплоты вытяжного воздуха. КПД утилизации до 70%.
- Оснащен байпасом для защиты от обмерзания рекуператора.
- Оснащен пластиковым каплеуловителем и поддоном с патрубками для отвода конденсата.
- Полностью отсутствует переток между приточным и вытяжным воздухом.

**ГАБАРИТНЫЕ РАЗМЕРЫ И МАССА РЕКУПЕРАТОРА (НАПОЛЬНОЕ ИСПОЛНЕНИЕ)**

Типоразмер	Размеры, мм					Масса, кг
	B	H	b1	h1	L	
500x250	710	940	650	410	690	58
500x300	710	1040	650	460	855	71
600x300	810	1040	750	460	855	79
600x350	810	1140	750	510	855	82
700x400	910	1240	850	560	1020	115
800x500	1010	1440	950	660	1020	135
900x500	1125	1480	1065	680	1100	164
1000x500	1225	1480	1165	680	1100	175

**ГАБАРИТНЫЕ РАЗМЕРЫ И МАССА РЕКУПЕРАТОРА (ПОДВЕСНОЕ ИСПОЛНЕНИЕ)**

Типоразмер	Размеры, мм					Масса, кг
	B	H	b1	h1	L	
500x250	1726	470	1666	410	1063	58,5
500x300	1726	520	1666	460	1063	110,0
600x300	1926	520	1866	460	1205	135,0
600x350	1926	570	1866	510	1205	141,0
700x400	2126	620	2066	560	1266	151,0

**СХЕМА КОНСТРУКЦИИ**

**Обозначения на схеме**

Размеры внутреннего сечения:

b1 - ширина сечения;

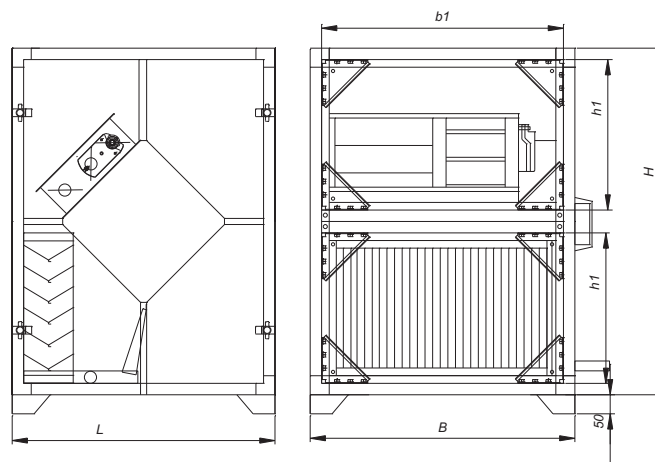
h1 - высота сечения.

Габаритные размеры корпуса без ручек:

B - ширина;

H - высота;

L - длина.



**СТРУКТУРА ОБОЗНАЧЕНИЯ ПРИ ЗАКАЗЕ**

VKM-BxH-R...

Присоединительные размеры (ширина и высота), мм

Обозначение пластинчатого рекуператора

Исполнение рекуператора:

1 - напольное (во всех типоразмерах);

2 - подвесное (до типоразмера 700x400 включительно).

## РОТОРНЫЙ РЕКУПЕРАТОР VKM-Rr

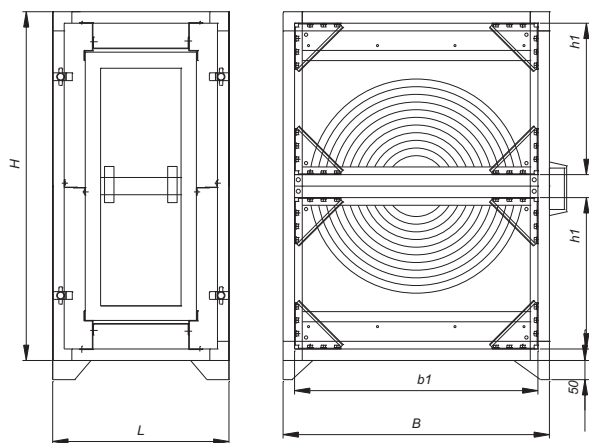
Данный блок предназначен для рекуперации тепловой энергии. Особенности:

- Снижение энергетических затрат за счет использования теплоты вытяжного воздуха. КПД утилизации до 85%.
- Минимальный переток между приточным и вытяжным воздухом за счет щёточных уплотнений.
- Асинхронный двигатель с ременной передачей на приводе ротора.
- Применение частотного преобразователя позволяет достичь оптимального КПД и защищает от обмерзания.
- Оснащен поддоном для сбора и слива конденсата.

## ГАБАРИТНЫЕ РАЗМЕРЫ И МАССА

Типоразмер	Размеры, мм					Масса, кг
	B	H	b1	h1	L	
500x250	710	940	650	410	460	62
500x300	710	1040	650	460	460	65
600x300	810	1040	750	460	460	72
600x350	810	1140	750	510	460	75
700x400	910	1240	850	560	460	88
800x500	1010	1440	950	660	460	104
900x500	1125	1480	1065	680	460	122
1000x500	1225	1480	1165	680	460	132

## СХЕМА КОНСТРУКЦИИ



### Обозначения на схеме

Размеры внутреннего сечения:  
 b1 - ширина сечения;  
 h1 - высота сечения.

Габаритные размеры корпуса без ручек:  
 B - ширина;  
 H - высота;  
 L - длина.

## СТРУКТУРА ОБОЗНАЧЕНИЯ ПРИ ЗАКАЗЕ

VKM-BxH-Rr

Присоединительные размеры (ширина и высота), мм —————

Обозначение роторного рекуператора —————